

Общество с ограниченной ответственностью  
«ПК Русич»

**ПЕСОЧНИЦА**

П1 142924503/1

**Паспорт  
П1-00.00.00 ПС**

**Для детей от 2 до 6 лет**

КОПИЯ ВЕРНА  
Директор *Мартынов А.Н.* Мартынов А.Н.  
«\_\_\_» \_\_\_\_\_ 20\_\_ г.



## СОДЕРЖАНИЕ

1 Основные сведения об изделии .....	
2 Назначение .....	
3 Основные технические данные .....	
4 Комплектность .....	
5 Сборка и монтаж .....	
6 Свидетельство о приемке .....	
7 Свидетельство об упаковывании .....	
8 Гарантии изготовителя .....	
9 Рекламации .....	
10 Требования безопасности .....	
11 Транспортирование и хранение .....	
12 Консервация и расконсервация .....	
13 Осмотр и проверка оборудования перед началом эксплуатации .....	
14 Техническое обслуживание .....	
15 Правила эксплуатации .....	
16 Текущий ремонт .....	
17 Сведения об утилизации .....	
18 Особые отметки .....	
19 Приложение .....	

## 1 Основные сведения об изделии

1.1 Наименование: песочница П1

1.2 Обозначение: П1 («П» из состава «Каталога»)

1.3 Дата изготовления:

год, месяц, число

1.4 Изготовитель: ООО «ПК Русич», Россия, 606484, Нижегородская область, г. Бор, с.Останкино, (Останкинский с/с).

1.5 Заводской номер № \_\_\_\_\_

1.6 Технические условия: ТУ 968582 – 001 – 15191365 – 03

## 2 Назначение

Песочница предназначена для детей в возрасте от 2 до 6 лет.

## 3 Основные технические данные

Габаритные размеры (по надземной части изделия), мм:

- длина .....	1495
- ширина .....	1495
- высота .....	215

## 4 Комплектность

4.1 В состав изделия входят следующие элементы, перечисленные в порядке номеров позиций (шт.) – см. рисунки 1, 2 и 6 (с.11, 12 и 16):

1 – Стойка .....	4
2 – Борт .....	4
3 – Сиденье .....	1
4 – Стержень фиксирующий .....	4

*Стержни фиксирующие в комплект поставки изделия не входят (по отдельному заказу)*

Комплект крепежа (шт.):

Болт М6х25 (DIN603 или ГОСТ 7802-81) .....	36
Гайка М6 (ГОСТ 5915-70) .....	36
Уголок крепёжный (УГ40х40d6,5) .....	8

Изделие может поставляться в частично собранном виде (по элементам).

Сборку осуществлять по биркам на элементах изделия.

4.2 Изделие должно иметь маркировку.

4.2.1 Содержание маркировки:

«ПК Русич», П1, зав. № \_\_\_\_\_

18 г.

наименование предприятия, обозначение изделия, заводской №, год введения в эксплуатацию (две последние цифры)

4.2.2 Место расположения маркировки, способ ее нанесения и закрепления (при наличии таблички) должны соответствовать указаниям в конструкторской документации на изделие и требованиям ТУ 968582 – 001 – 15191365 – 05.

4.3 Эксплуатационная документация: паспорт на изделие П1-00.00.00 ПС – 1 шт.

## 5 Сборка и монтаж

- 5.1 Сборку изделия следует выполнять, как указано на рисунках 1, 3-5 (с.11, 13-15).  
5.2 Порядок установки изделия (см. рисунок 6).  
5.2.1 Выровнять и разметить площадку под установку.  
5.2.2 Выкопать в грунте приямки под стойки изделия глубиной 200 мм.  
5.2.3 Установить изделие в приямки. Для удержания изделия от смещения забить стержни фиксирующие поз.4 в грунт через отверстия в опорных пластинах стоек поз.1.  
5.2.4 Закопать приямки.  
5.3 При установке изделия на площадке необходимо выдержать размеры зоны безопасности согласно требованиям ГОСТ Р 52169 (см. рисунок 7).

## 6 Свидетельство о приемке

Изделие, заводской № \_\_\_\_\_, соответствует проекту и ТУ 988582 – 001 – 15191365 – 03 и признано годным к эксплуатации.

ООО «ПК РУСНЧ» Начальник ОТК

03 ИЮН 2018

М.П.

ОТК

/Уткина Т.Н./

год, число, месяц

## 7 Свидетельство об упаковке

- 7.1 Изделие упаковано в материал, обеспечивающий сохранность от механического повреждения, коррозии и воздействия влаги при хранении и транспортировке.  
7.2 Крепежные изделия поставляются Заказчику в отдельной упаковке.  
7.3 Изделие, заводской № \_\_\_\_\_, упаковано согласно ТУ 968582 – 001 – 15191365 – 03.

Ответственный за отгрузку

ООО «ПК РУСНЧ»

03 ИЮН 2018 /Новиков А.В./

год, число, месяц

ОТК



## 8 Гарантии изготовителя

- 8.1 Изготовитель гарантирует соответствие изделий требованиям проекта и ТУ 968882-001-15191365-03 при соблюдении потребителем правил транспортирования, монтажа и эксплуатации.
- 8.2 Срок гарантии на изделие 12 месяцев со дня поставки (продажи) потребителю.
- 8.3 Гарантии не распространяются на повреждения вследствие вандализма.
- 8.4 Изготовитель не принимает претензий на некомплектность изделия после его поставки (продажи) потребителю по истечении суток.
- 8.5 Ресурс изделия в течение срока эксплуатации 8 лет.  
Ресурс действителен при соблюдении потребителем требований действующей эксплуатационной документации.
- 8.6 Претензии направлять по адресу: ООО «ПК Русич», Россия, 606484, Нижегородская область, г. Бор, с. Останкино, (Останкинский с/с)..

## 9 Рекламации

В случае обнаружения дефектов или поломок изделия в период гарантийного срока вине изготовителя (поставщика) составляется акт-рекламация. Акт-рекламация ~~должен~~ содержать:

- наименование изделия, заводской номер и дату выпуска;
- даты получения, монтажа и ввода в эксплуатацию;
- общее время работы, ч;
- сведения об имевшихся неисправностях.

Детали, вышедшие из строя и послужившие причиной остановки изделия, должны ~~быть~~ сохранены до приезда представителя изготовителя.

## 10 Требования безопасности

- 10.1 Изделие предназначено для детей в возрасте от 2 до 6 лет.
- 10.2 Для безопасной эксплуатации Владелец должен производить ежедневный визуальный осмотр, обращая внимание на:
- нарушение целостности конструкции (в том числе и из-за актов вандализма);
  - наличие всех деталей крепления;
  - отсутствие посторонних предметов;
  - целостность окраски;
- 10.3 При обнаружении каких-либо дефектов, они должны быть немедленно устранены, а если это невозможно, то изделие должно быть закрыто для эксплуатации.
- 10.4 Изделие должно быть установлено с соблюдением требований, предъявляемых к размерам зон безопасности в ГОСТ Р 52169.

## 11 Транспортирование и хранение

- 11.1 Транспортирование должно производиться автомобильным транспортом без упаковки в тару или в контейнерах согласно требованиям «Правил движения по дорогам России», «Общим правилам перевозки грузов автотранспортом».
- 11.2 Изделие может храниться на открытом воздухе или под навесом.
- Примечание:** не допускается хранение изделия в условиях, способных нанести повреждения изделию и отрицательно повлиять на дальнейшую его эксплуатацию

(например, вызывающих гниение или иные повреждения древесины, нарушение целостности защитного покрытия металлических элементов и т.п.)

Таблица 1 – Сведения о хранении

Дата		Условия хранения изделия	Должность, инициалы, фамилия и подпись ответственного лица
установки на хранение	снятия с хранения		

## 12 Консервация и расконсервация

Консервация и расконсервация изделия целиком или поэлементно не производится.

## 13 Осмотр и проверка оборудования перед началом эксплуатации

Перед началом эксплуатации изделия проводят его визуальный осмотр, проверяют узлы крепления и прочность конструкции.

## 14 Техническое обслуживание

14.1 Изделие должно осматриваться Владелльцем с отражением результатов осмотров в таблицах 2 и 3 данного паспорта.

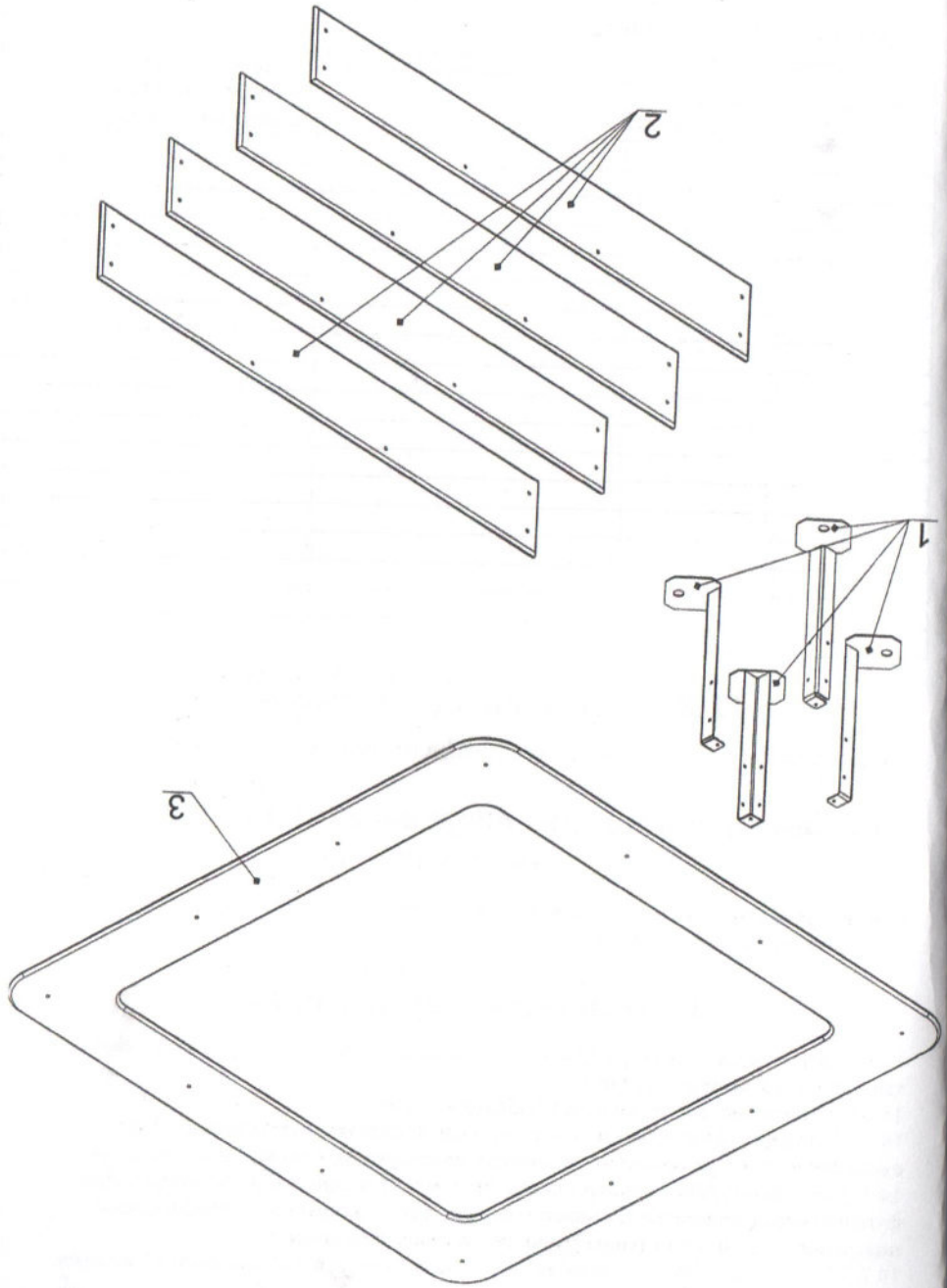
14.2 Принятая система технического обслуживания:

14.2.1 Регулярный визуальный осмотр изделия производится ежедневно. При ежедневном осмотре проверяют прочность конструкций, а также узлы крепления.

14.2.2 Функциональный осмотр изделия производится один раз в три месяца. При функциональном осмотре проверяют устойчивость конструкции, степень износа поверхности скольжения (горки), прочность узлов крепления.

14.2.3 Ежегодный осмотр производится с интервалом, не превышающим 12 месяцев.

Рисунок 2 - Элементы изделия



(например, вызывающих гниение или иные повреждения древесины, нарушение целостности защитного покрытия металлических элементов и т.п.)

Таблица 1 – Сведения о хранении

Дата установки на хранение	Дата снятия с хранения	Условия хранения изделия	Должность, инициалы, фамилия и подпись ответственного лица

**12 Консервация и расконсервация**

Консервация и расконсервация изделия целиком или поэлементно не производится.

**13 Осмотр и проверка оборудования перед началом эксплуатации**

Перед началом эксплуатации изделия проводят его визуальный осмотр, проверяют узлы крепления и прочность конструкции.

**14 Техническое обслуживание**

- 14.1 Изделие должно осматриваться Владельцем с отражением результатов осмотров в таблицах 2 и 3 данного паспорта.
- 14.2 Принятая система технического обслуживания:
  - 14.2.1 Регулярный визуальный осмотр изделия производится ежедневно. При ежедневном осмотре проверяют прочность конструкций, а также узлы крепления.
  - 14.2.2 Функциональный осмотр изделия производится один раз в три месяца. При функциональном осмотре проверяют устойчивость конструкции, степень износа поверхности скольжения (горки), прочность узлов крепления.
  - 14.2.3 Ежегодный осмотр производится с интервалом, не превышающим 12 месяцев.



## 19 Приложение

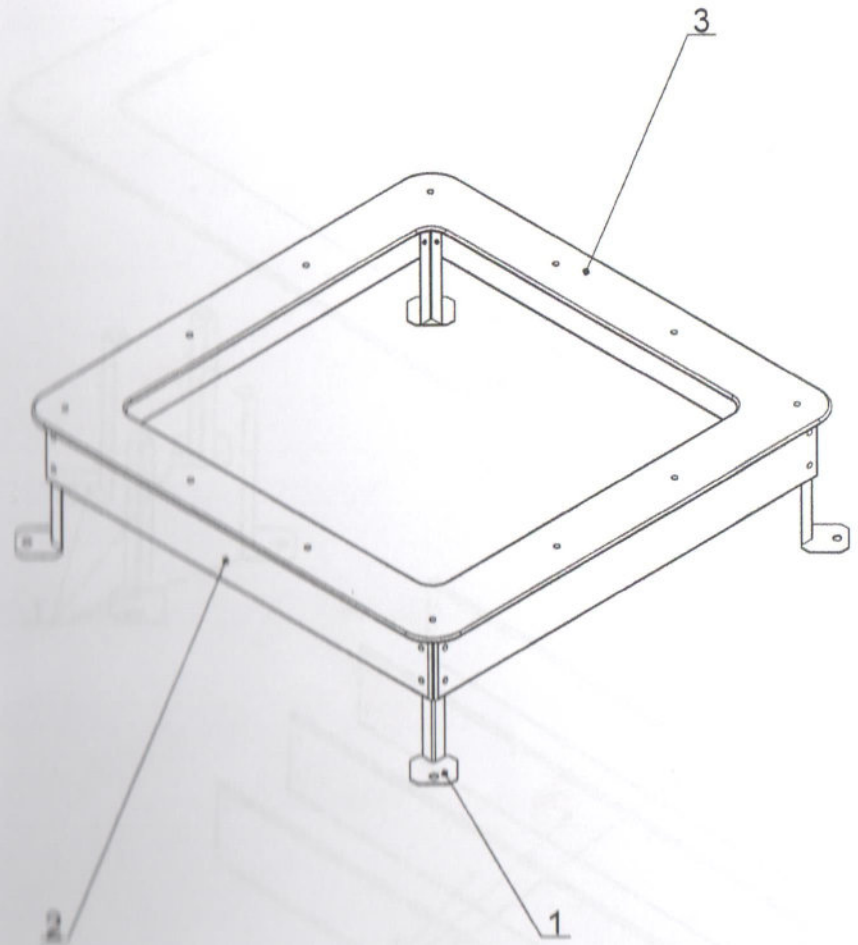


Рисунок 1 - Общий вид изделия



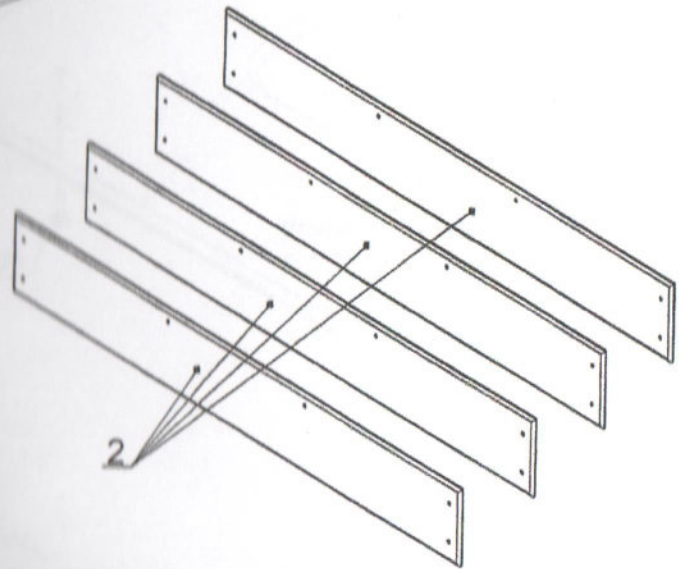
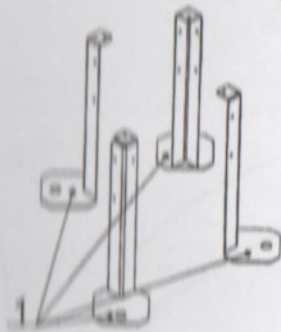
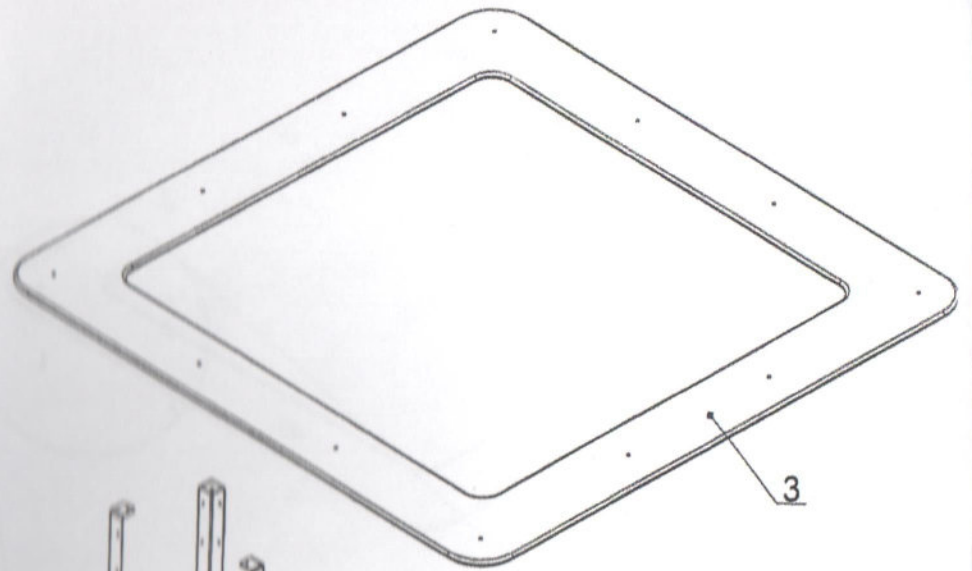


Рисунок 2 - Элементы изделия

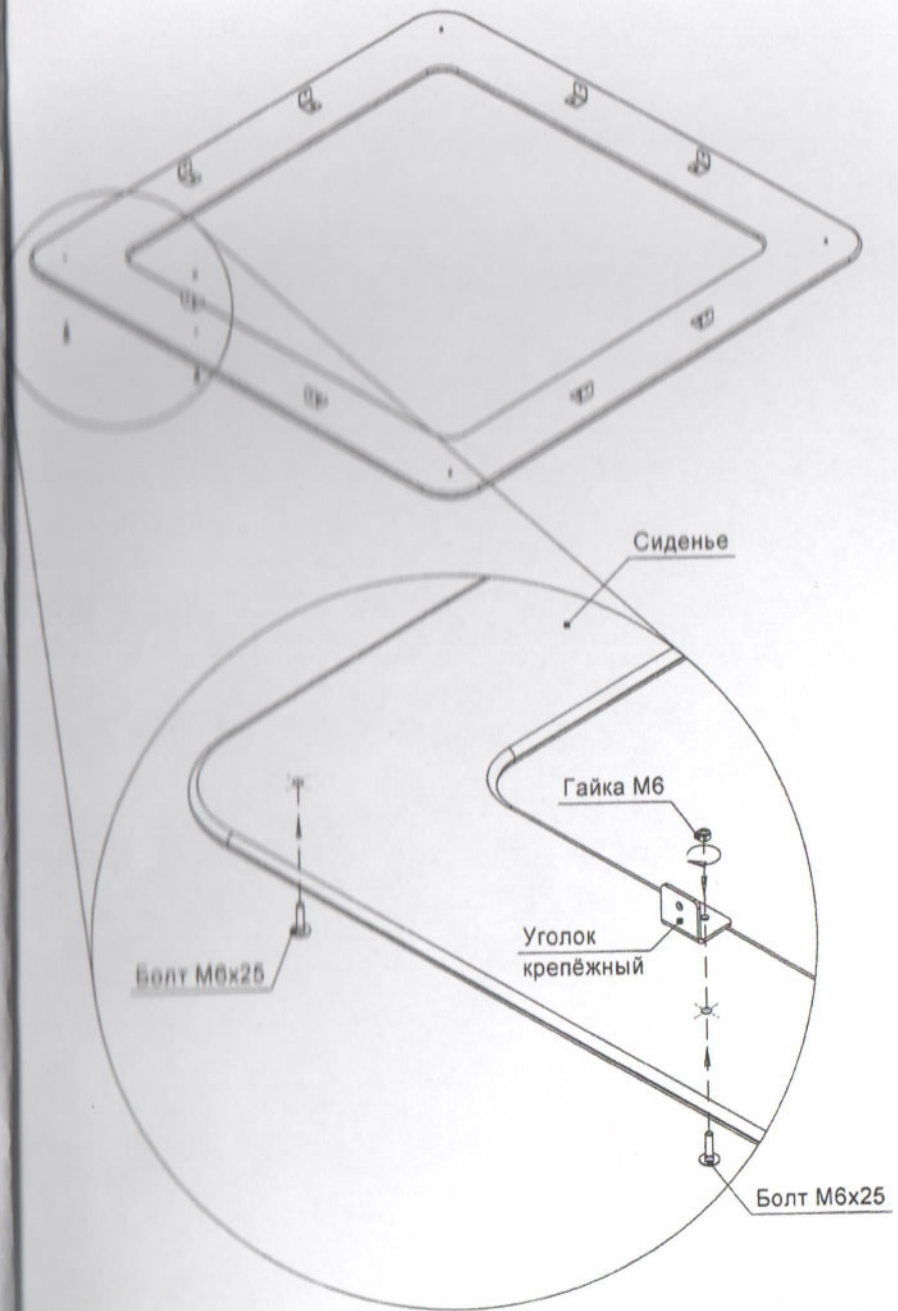


Рисунок 3 - Сборка изделия (шаг 1)